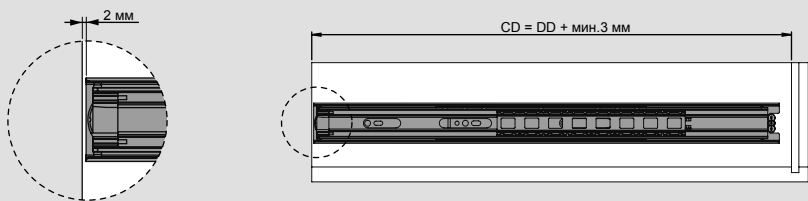
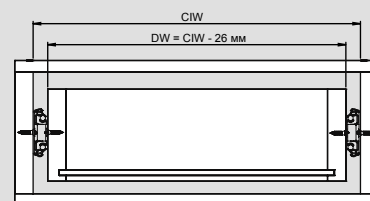


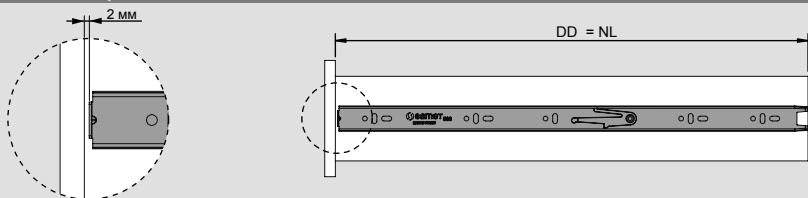
Размеры ящика



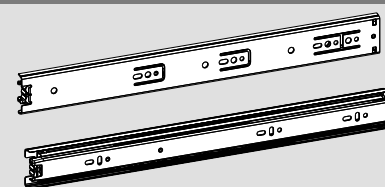
Установочные размеры



Установка направляющих



Комплект



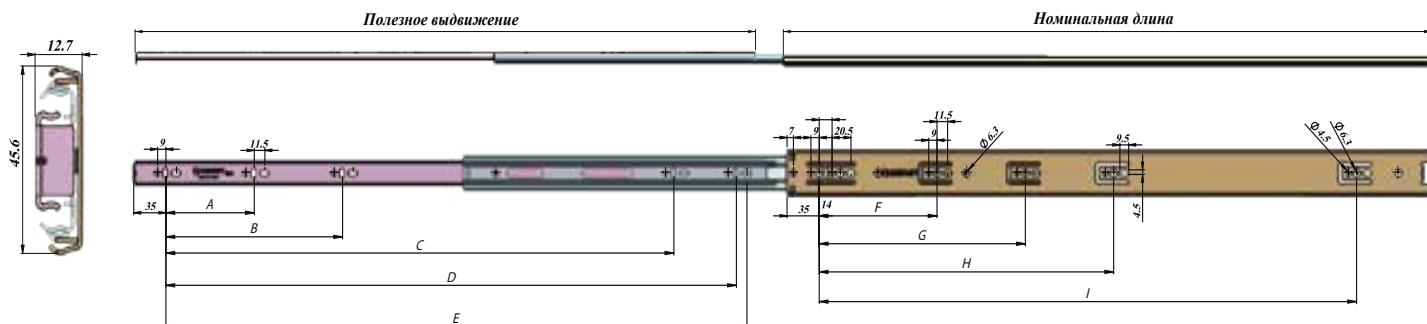
Рекомендованный крепеж



CIW : Внутренняя ширина корпуса
DW : Ширина ящика

CD : Глубина корпуса
DD : Глубина направляющей

NL : Номинальная длина



Артикул	Номинальная длина, мм	Полезное выдвижение, мм	Динамическая нагрузка, кг	Расположение отверстий								
				A	B	C	D	E	F	G	H	I
11661151000	250	250	45	-	-	-	170	181,5	128	-	-	-
11661152000	300	295	45	96	-	-	220	231,5	128	224	-	-
11661153000	350	354	45	96	-	-	256	267,5	128	224	-	-
11661154000	400	404	45	96	-	-	288	299,5	128	224	-	-
11661155000	450	447	45	96	-	302	370	381,5	128	224	-	-
11661156000	500	503	45	96	192	352	420	431,5	128	224	-	384
11661157000	550	560	45	96	192	402	470	481,5	128	224	-	434
11661158000	600	610	45	96	192	452	520	531,5	128	224	320	484
11661159000	650	660	45	96	192	502	570	581,5	128	224	320	534
11661160000	700	710	45	96	192	552	620	631,5	128	224	320	584

Монтаж

